

### 1. НАЗНАЧЕНИЕ

Замок дверной врезной электромеханический PERCo-LC72.3 (в дальнейшем – замок) предназначен для запираania легких и средних внутренних дверей офисов и административных помещений.

Замок может устанавливаться на деревянные и каркасные неметаллические двери толщиной от 38 до 50 мм. Он универсален, поскольку может устанавливаться как на правые, так и на левые двери с использованием стандартного механизма секретности (см. п. 6).

Замок предназначен для использования в качестве исполнительного устройства в составе систем контроля и управления доступом.

### 2. ТЕХНИЧЕСКИЕ ХАРАКТЕРИСТИКИ

Технические характеристики замка отвечают требованиям ГОСТ 538-2001 и ГОСТ 5089-2003.

По устойчивости к несанкционированному доступу (НСД) замок относится к средствам нормальной устойчивости по ГОСТ Р 51241-2008.

Прочность и стойкость замка к вскрытию соответствует 1 классу по ГОСТ 5089-2003.

Напряжение управляющего сигнала, В ..... 11 – 13  
 Ток рабочий, А ..... 0,08 - 0,12  
 Тип механизма секретности ..... штифтовой цилиндрический  
 Вылет ригеля замка, дневной режим, не менее, мм ..... 11  
 Вылет ригеля замка, ночной режим, не менее, мм ..... 18,5  
 Класс устройства ..... нормально закрытый  
 Габаритные размеры, мм ..... 105×20×150  
 Межцентровое расстояние, мм ..... 72  
 Средняя наработка на отказ, срабатываний , ..... не менее 200000  
 Средний срок службы, лет ..... не менее 8  
 Класс защиты ..... III по IEC 61140  
 Масса замка, кг ..... не более 0,5

### 3. КОМПЛЕКТ ПОСТАВКИ

Замок врезной электромеханический, шт ..... 1  
 Планка запорная, шт. .... 1  
 Шурупы 3,5×2 5 DIN7982, шт. .... 4



ГАРАНТИЙНЫЙ ТАЛОН



ОТРЫВНОЙ ТАЛОН на гарантийный ремонт

Коробка упаковочная, шт. .... 1  
 Руководство по эксплуатации, шт. .... 1  
 Шаблон разметочный, шт. .... 2  
 Механизм секретности с комплектом ключей, ручки с декоративными накладками и элементы крепления, кабель управления в комплект поставки не входят. Они поставляются компанией PERCo дополнительно или приобретаются потребителем самостоятельно.

### 4. УСЛОВИЯ ЭКСПЛУАТАЦИИ

Замок LC72.3 предназначен для эксплуатации в нерегулярно отапливаемых помещениях и помещениях с искусственно регулируемые климатическими условиями (исполнение УХЛ4 по ГОСТ 15150-69).

Значение рабочей температуры окружающего воздуха при эксплуатации от +1°С до +45°С.  
 Рабочее значение относительной влажности воздуха 75% при +15°С.

### 5. ТРЕБОВАНИЯ БЕЗОПАСНОСТИ

Требования безопасности замка соответствуют ГОСТ Р МЭК 335-1-94. По способу защиты человека от поражения электрическим током замок относится к изделиям III класса по ГОСТ Р МЭК 335-1-94, п.2.4.10.

### 6. КОНСТРУКТИВНЫЕ ОСОБЕННОСТИ

Состав и внешний вид замка показаны на рис.1.  
 Особенности замка:

- корпусные детали замка и запорная планка имеют антикоррозионное покрытие;
- конструкция замка устойчива к самопроизвольному открытию и к самопроизвольной смене режима работы, например, от удара по двери;
- кабель управления замком подводится по полотну двери с гибкой развязкой;
- замок имеет низкое энергопотребление;
- конструкция замка не требует проведения профилактических работ и применения смазки потребителем на весь период эксплуатации;
- расстояние от центра ручки до центра механизма секретности – 72 мм;
- универсальность конструкции позволяет устанавливать замок на «правые» и «левые» двери за счет переориентации скоса ригеля при монтаже;
- замок управляется дистанционно с помощью контроллера СКУД (в поставку не входит).

Унификация конструкции позволяет:

- применять в замке стандартные штифтовые цилиндрические механизмы секретности европейского стандарта EuroDIN (V DIN 18254), например, механизмы секретности типа 8809, 8209, 8259 фирмы ISEO (Италия) или механизмы секретности серии D фирмы Wilco Supply (типа 254 – 274 – 294, 453, 454, 554), а также любые отечественные аналоги механизмов секретности типа МЦ-1 или МЦ-21 R;
- применять накладные принадлежности и ручки ведущих мировых производителей – фирмы ABLOY, Azbe, GARD, KALE, CISA и других, что дает возможность потребителю использовать замок на дверях толщиной до 50 мм.

### 7. ПРИНЦИП ДЕЙСТВИЯ

Замок является нормально закрытым устройством и открывается поворотом ручки после разблокировки стопорного устройства замка. До момента разблокировки поворот ручки блокируется.

Разблокировка замка производится:

- после поворота ключа в механизме секретности до упора с удержанием ключа и последующим поворотом ручки замка;
- подачей управляющего напряжения на клеммы замка от контроллера СКУД и последующим поворотом ручки замка;

После разблокировки и поворота ручки (около 40°) ригель замка убирается внутрь и появляется возможность открытия двери. Для закрытия подключенного к СКУД замка достаточно просто закрыть дверь, не поворачивая ручку замка, поскольку ригель замка убирается внутрь корпуса за счет имеющегося скоса.

Для нормальной эксплуатации замка в составе СКУД необходимо наличие контроллера с возможностью подключения датчика открытия двери (геркона). Схема подключения замка показана на рис.2.

Для открытия замка контроллер А2 должен подать напряжение на замок и удерживать поданное напряжение до момента открытия двери (что возможно по сигналу геркона, либо подачей сигнала заданной длительности).

Закрытие двери возможно без подачи управляющего напряжения на замок.

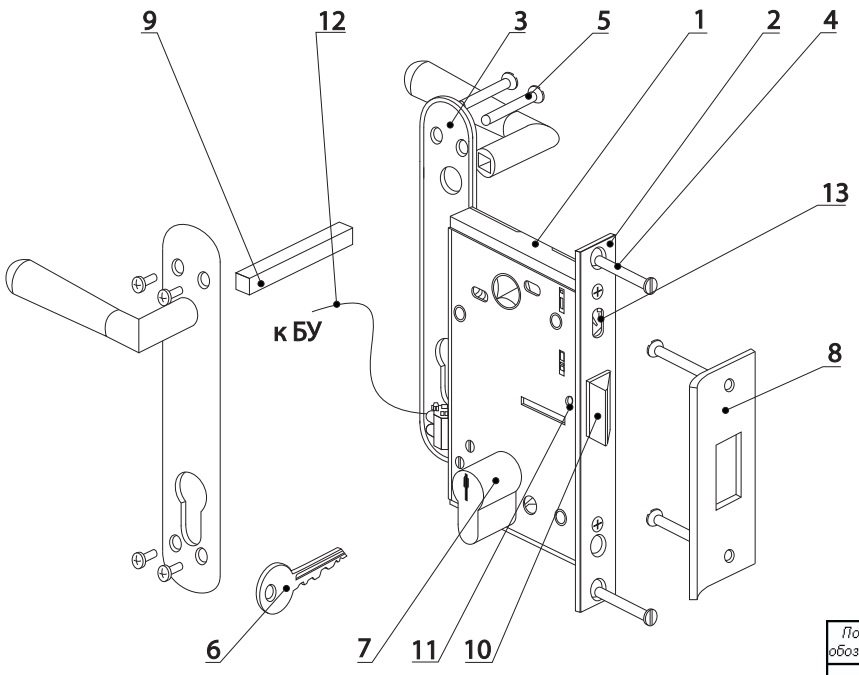


Рис.1 Состав и внешний вид замка.

- 1.Замок; 2. Накладка; 3. Ручка с декоративными накладками\*;
- 4. Шуруп 3,5×25; 5. Винт с ответной частью\*;
- 6. Ключ\*;
- 7. Механизм секретности\*;
- 8. Планка запорная; 9. Стержень\*;
- 10. Ригель; 11. Винт;
- 12. Кабель управления\*;
- 13. Переключатель режима.

\* - детали не входят в комплект поставки (поставляются опционально или приобретаются потребителем самостоятельно).

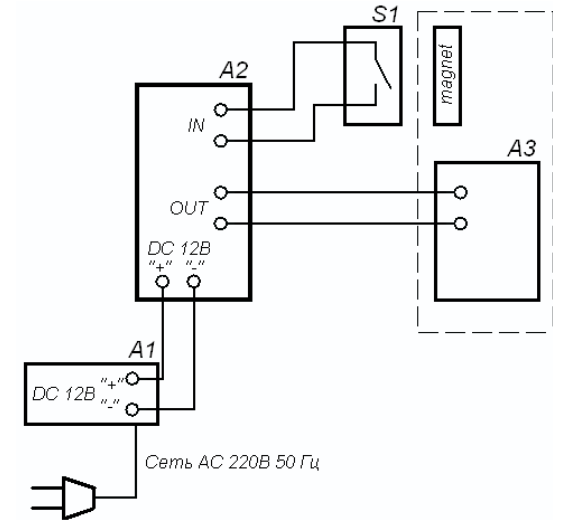


Рис.2 Схема подключения замка

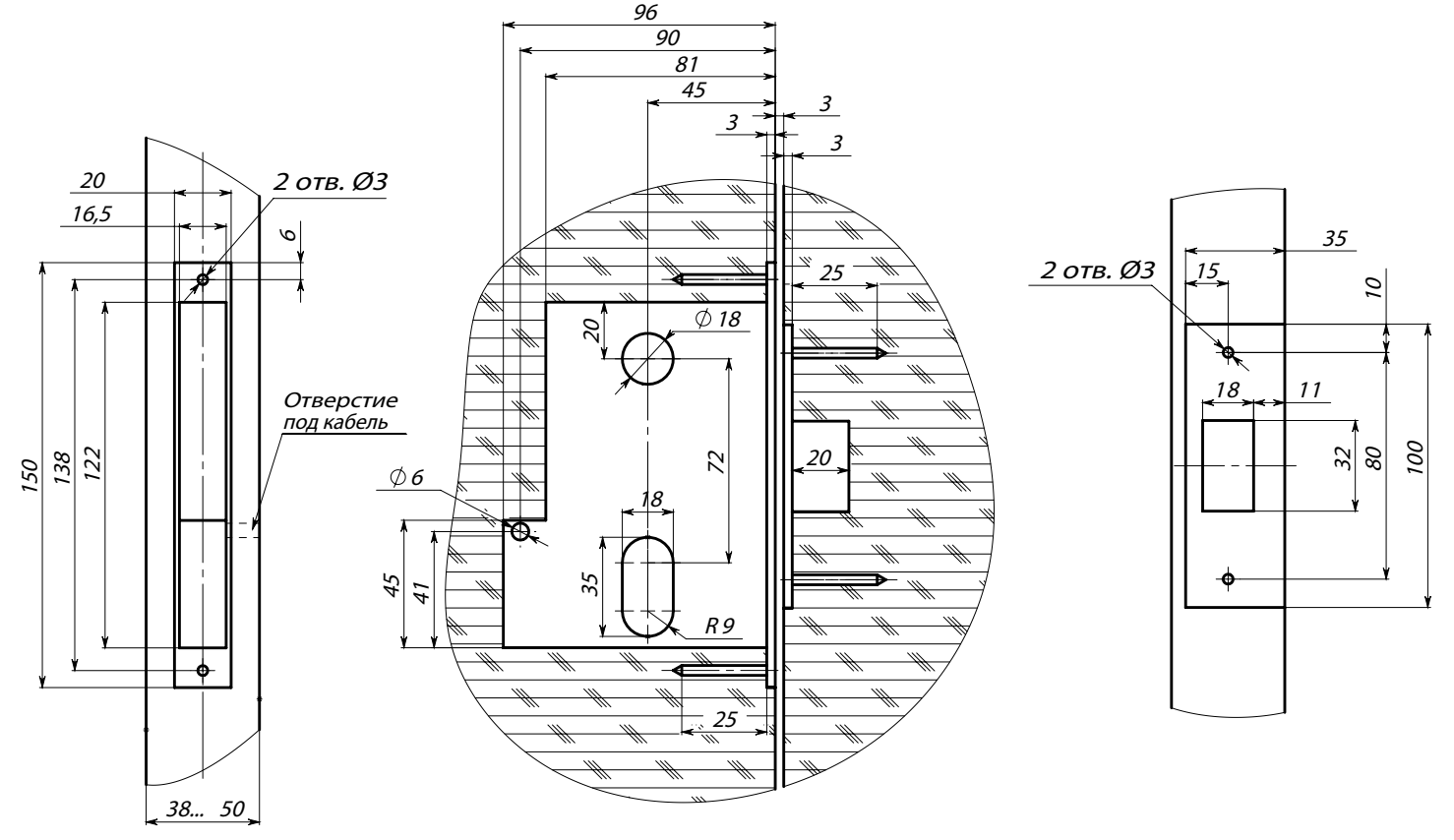


Рис.3 Разметка отверстий под замок

Основной режим работы замка – дневной, который характеризуется тем, что ригель выдвигается на величину скоса – 11 мм, что позволяет замку закрываться в режиме защелки независимо от наличия (отсутствия) управляющего напряжения.

При этом при отсутствии напряжения питания замок при открытии управляется только ключом.

Перевод замка в ночной режим.

Перевод производится на открытой двери перемещением вверх до упора переключателя режима (13), находящегося на лицевой планке замка. После этого дверь закрывается, и замок автоматически переходит в ночной режим. Переключатель снимает ограничение перемещения ригеля, ригель дополнительно выдвигается еще на 7,5 мм и блокируется, что снижает вероятность несанкционированного открытия двери и повышает надежность замка.

Открытие замка из ночного режима производится аналогично открытию из дневного режима, т.е. используется либо ключ, либо устройство СКУД. При этом после открытия двери замок автоматически переходит из ночного в дневной режим работы.

## 8. МОНТАЖ

Разделка отверстий под установку замка 1, механизма секретности, ручки, паза под накладку 2 в двери и паза под запорную планку 8 в дверной коробке должны соответствовать рисунку 3 и прилагаемому в комплекте поставки шаблону.

### Внимание!

Монтаж требует точной установки замка и запорной планки по вертикали для обеспечения стабильной работы замка.

Нормальная работа замка рассчитана на зазор между дверной коробкой и дверью (между замком и запорной планкой) в диапазоне от 1 до 4 мм (оптимально – 2-3 мм).

Разметку отверстий под механизм секретности, фалевую ручку со стержнем и кабель производите по соответствующему шаблону из комплекта поставки. Шаблон необходимо предварительно вырезать и приложить к внутренней стороне двери. Отверстие под кабель выполняется с внутренней стороны двери после разметки. Возможна прокладка кабеля через полотно двери, тогда отверстие Ø6 не выполняется. Способ прокладки определяется установщиком замка и потребителем.

Монтаж замка на дверь следует производить в следующем порядке (см. рис.1)

- 1) Выполните в двери разделку в соответствии с разметкой (размеры - на рис.3);
- 2) При необходимости, выполните переустановку ригеля замка для его правильной ориентации относительно двери (правая/левая), для чего:
  - вывинтите полностью установочный винт 11 ключом шестигранным S2,5 (рис.1);
  - извлеките съемную часть ригеля и разверните ее в нужное положение;
  - установите съемную часть ригеля в замок и закрепите ее установочным винтом;
- Примечание. Замки выпускаются с ригелем, установленным под левую дверь.
- 3) Проведите кабель управления от контроллера по внутреннему полотну двери, оставляя петлю на линии открытия двери, заведите его внутрь установочного кармана через соответствующее отверстие и подключите к клеммной колодке замка, после чего установите замок в установочный карман двери и закрепите его саморезами из комплекта поставки;
- 4) Установите механизм секретности 7 в замок 1 и зафиксируйте его установочным винтом через отверстие в торцевой планке замка 1 (механизм секретности не входит в комплект поставки);
- 5) Установите ручки с декоративными накладками 3 и стяните их винтами с резьбовыми втулками 5 (не входят в комплект поставки);
- 6) Монтаж закончен.

Дополнительная информация. Геркон необходимо отрегулировать при установке таким образом, чтобы происходило надежное замыкание контакта при закрытии двери

- 7) Проверьте работу замка в дневном режиме.

Вставьте ключ 6 в отверстие механизма секретности 7 и поверните его по часовой стрелке до упора, (для правых дверей направление поворота ключа по часовой стрелке, для левых дверей — против часовой стрелки с внешней стороны двери). Не отпуская ключа, поверните ручку двери. Ригель должен утапливаться полностью без заеданий. Без поворота ключа в механизме секретности при проверке открытие замка ручкой невозможно.

Закрытие замка и блокировка проверяются на открытой двери. Закрытие замка (утапливание ригеля) при вынутом ключе поворотом ручки двери невозможно.

Повторите проверку несколько раз, не закрывая двери.

- 8) Проверьте работу замка в ночном режиме.

Перевод в ночной режим производится перемещением вверх до упора переключателя режима, находящегося на лицевой планке замка. После этого дверь можно закрывать и замок автоматически перейдет в ночной режим.

На открытой двери имитация закрытия производится нажатием на ригель замка. Поскольку переключателем снимается ограничение перемещения ригеля, при переходе замка в ночной режим, нажатый ригель после его отпущения дополнительно выдвигается еще на 7,5 мм. После этого ригель блокируется в выдвинутом положении.

Открытие замка из ночного режима производят ключом (поворот по часовой стрелке до упора), после чего, не отпуская ключа, поворачивают ручку замка. Ручка должна поворачиваться легко, без заеданий. После отпущения ручки замок автоматически переходит в дневной режим работы (ограничивается вылет ригеля). Проверка выполняется несколько раз.

- 9) Проверьте прохождение сигналов управления перед окончательным закреплением замка 1 на двери, подсоединив блок питания 12В к кабелю управления замка.

При подаче напряжения происходит разблокировка замка 1, после чего появляется возможность открытия замка поворотом ручки. Закрытие замка при проверке проверяется нажатием на ригель (при этом ригель утапливается независимо от наличия напряжения управления). Ригель должен перемещаться в замке без заеданий. После снятия управляющего напряжения перемещение ригеля поворотом ручки замка блокируется во всех режимах.

Повторите данную проверку несколько раз.

- 10) Монтаж запорной планки 8 производите в следующем порядке:

- выполните выборку установочного паза в дверной коробке в соответствии с разметкой по рис.3;
- установите запорную планку 8 в паз дверной коробки, обеспечив зазор 1,5 - 3 мм при закрытой двери между плоскостью планки 8 и накладкой 2. Паз запорной планки (рис.3) должен быть расположен строго симметрично относительно поперечного сечения ригеля замка;
- закрепите планку запорную на дверной коробке саморезами из комплекта поставки.

В случае использования замка в качестве исполнительного устройства в системах контроля и управления доступом рекомендуется установить на замки контактной группы замка стабистор BZW06-15В или Р6КЕ16СА, или стабистор иной марки с аналогичными характеристиками.

ВНИМАНИЕ! Стабистор предназначен для защиты устройства, вырабатывающего управляющий сигнал.

Установку и подключение считывающего устройства СКУД выполните в соответствии с требованиями РЭ.

Демонтаж замка следует производить в обратной последовательности.

## 9. ТРАНСПОРТИРОВАНИЕ И ХРАНЕНИЕ

Замок в оригинальной упаковке можно перевозить наземным (автомобильным и железнодорожным), речным, морским и воздушным транспортом.

При транспортировании возможно штабелирование.

Хранить замки допускается в сухих помещениях при температуре от -50°С до +50°С. Срок хранения в упаковке 12 месяцев.

## 10. ГАРАНТИИ ИЗГОТОВИТЕЛЯ

Предприятие-изготовитель гарантирует соответствие замка PERCo-LC72.3 требованиям безопасности, электромагнитной совместимости при соблюдении потребителем правил хранения, монтажа и эксплуатации, изложенных в настоящем руководстве по эксплуатации.

Гарантийный срок эксплуатации замка составляет 12 месяцев со дня продажи.

При отсутствии даты продажи и штампа организации продавца в гарантийном талоне гарантийный срок исчисляется со дня изготовления.

В течение гарантийного срока предприятие-изготовитель производит бесплатный ремонт замка.

Гарантия не распространяется на замки, имеющие повреждения корпуса или подвергшиеся разборке потребителем.

Расходы по транспортировке к месту ремонта и обратно несет потребитель.

При покупке замка требуйте отметку даты его продажи в гарантийном талоне и проверяйте комплектность замка согласно данному Руководству по эксплуатации.

В случае если у Вас возникли какие-либо вопросы при монтаже и эксплуатации электромеханического замка, компания PERCo всегда готова оказать Вам необходимую техническую консультацию.

По вопросам гарантийного и послегарантийного обслуживания обращайтесь по адресу:

194295, Россия, Санкт-Петербург, ул. Есенина, 19  
Call-центр: 8-800-775-37-05 (бесплатно)  
тел./факс: (812) 292-36-05

## Сервисные центры PERCo

**Москва «АБИЭО»**  
ул. Славяковская, д.8, 2 этаж  
Тел./ факс: +7 (495) 778-36-51,  
+7 (925) 096-88-11,  
+7 (499) 267-31-09  
acs@turniketpro.ru  
7783651@bk.ru  
www.turniketpro.ru, www.abies-1.ru

**Москва «СОТОПС»**  
ул. Краснобогатырская, д.2, стр. 72  
Тел./ факс: +7 (495) 514-35-84,  
+7 (495) 813-30-39  
naladka@sotops.ru  
info@sotops.ru  
www.sotops.ru

**Москва «Безопасность»**  
ул. 12-я Парковая, д.16, оф.524  
Тел./ факс: +7 (495) 640-35-91  
E-mail: sales@podkontrolm.ru  
www.podkontrolm.ru

**Москва «Глобал Ай Ди»**  
проезд Серебряков, д.14, стр.11  
Тел.: +7 (495) 241-65-22  
Факс: +7 (495) 229-45-15  
E-mail: info@global-id.ru  
www.global-id.ru

**Москва «Глобал-Техмаркет СБ»**  
Ленинский проспект, д.28, оф. 741  
Тел.: +7 (499) 755-81-86,  
+7 (499) 755-81-86,  
+7 (499) 755-81-92  
E-mail: mail@global-techmarket.ru  
www.global-techmarket.ru

**Москва «ГлобалСекьюрити»**  
3-й пр-д Перова поля, д.8, к.11, оф.107  
Тел./ факс: +7 (495) 646-24-24  
+7 (995) 984-23-13  
E-mail: tech@global-sec.ru  
www.global-sec.ru

**Москва «ИнжинирингГрупп»**  
Луговой пр-д, д.5, стр.1  
Тел./ факс: +7 (499) 400-22-35  
+7 (495) 661-28-48  
E-mail: perco@prof-sr.ru  
www.prof-sr.ru

**Москва «Мир доступа»**  
шоссе Энтузиастов, владение 1а  
Тел/ факс: +7 (495) 640-50-50  
+7 (495) 363-86-88  
E-mail: mail@miridostupa.ru  
miridostupa.pф

**Москва «СЕК-ГРУПП»**  
Чернышевский пр-д, д.3, стр.3  
Тел/ факс: +7 (495) 466-31-12,  
+7 (495) 229-39-24  
E-mail: skd@sec-group.ru  
www.sec-group.ru

**С-Петербург Компания «ГАРАНТ»**  
пр-т Медиков, 3А, пом. 4Н  
Тел/ факс: +7 (812) 600-20-80  
+7 (812) 448-16-16  
E-mail: mail@garantgroup.com  
www.garantgroup.com

**Барнаул НТП «Специальная Электроника»**  
проезд Полосный, д.39  
Тел.: +7 (3852) 62-47-77  
Факс: +7 (3852) 62-48-88  
E-mail: service@sp-e.ru  
www.sp-e.ru

**Владивосток «Акустика»**  
ул. Лазо, д.26  
Тел.: +7 (4232) 20-97-07  
Факс: +7 (4232) 20-97-13  
E-mail: dima@acustika.ru  
www.acustika.ru

**Владимир «Биолакс-Владимир»**  
ул. Гагарино, д.8, оф. 210  
Тел./ факс: +7 (4922) 46-23-65  
E-mail: bioalax@mail.ru  
www.bdv33.ru

**Волгоград ГК «Авега»**  
пр. Ленина, д.94, оф. 300  
Тел./ факс: +7 (842) 23-33-88  
+7 (8422) 23-25-61  
E-mail: sem@avega.ru  
www.avega.ru

**Воронеж Компания «ЛЮМИТАР»**  
Бульвар Победы, д. 12  
Тел.: +7 (473) 280-13-14  
+7 (910) 246-11-80  
+7 (910) 284-61-01  
E-mail: remont@lumitar.ru  
www.lumitar.ru

**Оренбург «Оренсбыт»**  
ул. Хабаровская, д.53  
Тел./ факс: +7 (3532) 58-95-55  
+7 (3532) 96-63-64  
E-mail: orensbys@bk.ru  
www.safety56.ru  
купить-турникет.pф

**Пермь ИСК «Гардиан»**  
ул. 25 Октября, д.72  
Тел.: +7 (342) 260-97-03  
Факс: +7 (342) 260-97-00 (доб.116)  
E-mail: perco@grdn.ru  
www.grdn.ru

**Воронеж «Технощит»**  
ул. Свободы, д.31  
Тел/ факс: +7 (473) 239-31-40  
E-mail: A.V.Bessonov@vandex.ru  
www.t-sch.ru

**Екатеринбург «Активные технологии»**  
ул. Бажова, д.103, оф.42  
Тел./ факс: +7 (343) 317-17-77  
+7 (343) 380-50-24  
E-mail: support@atehn.ru  
www.atehn.ru

**Екатеринбург «Новаматика»**  
ул. Коминтерна, д.16, оф.824  
Тел./ факс: +7 (343) 253-89-88  
E-mail: sc@nvma.ru  
www.nvma.ru

**Екатеринбург «ТМК-Е»**  
ул. Фрунзе, д.35а, холл Ш, оф.206  
Тел.: +7 (343) 202-65-00,  
+7 (343) 202-67-00  
E-mail: info@tmk-e.ru  
www.tmk-e.ru

**Екатеринбург «Электровизи»**  
ул. Вышневая, д.68, литер «Б», оф.317  
Тел./ факс: +7 343 382-08-42  
E-mail: info@electrovision.ru  
www.electrovision.ru

**Йошкар-Ола «Сетевые решения»**  
ул. Строителей, д.88  
Тел./ факс: +7 (8362) 73-10-02  
+7 (8362) 73-00-50  
E-mail: perco@alfanets.ru  
www.alfanets.ru

**Казань «Турникеты и Системы»**  
ул.Мусина, д.29  
Тел.: +7 (843) 517-87-77  
+7 (843) 517-97-77  
Факс: +7 (843) 517-27-00  
E-mail: info@tis-company.ru  
tis-perco@mail.ru  
www.tis-company.ru

**Казань ТМК «ГАРАНТ»**  
ул. Меридианная, д.13, кв.175  
Тел.: +7 (843) 514-74-54  
+7 (919) 624-91-55  
E-mail: tmk-garant@mail.ru  
service@tmk-garant.ru  
www.tmk-garant.ru

**Казань «ФОРЭС-СБ»**  
ул. Московская, д.22  
Тел./ факс: +7 (843) 262-17-17  
+7 (843) 229-39-24  
E-mail: forex@forex-sb.ru  
www.forex-sb.ru

**Калуга «ВВС»**  
ул. Секиотовская, д.37  
Тел.: +7 (4842) 75-03-45,  
+7 (846) 848-95-82  
E-mail: office@vvs-kaluga.ru  
www.vvs-kaluga.ru

**Киров «ВИТ-Инвест»**  
ул. Маглина, д.31  
Тел.: +7 (822) 661-61-01  
Факс: +7 (833) 254-09-73  
E-mail: rudin@vit.ru  
www.vit.ru

**Нижний Новгород «РедСис Поволжье»**  
Хоподный переулок, 10А  
Тел/ факс: +7 (831) 216-24-30  
E-mail: office.nn@redsys.ru  
www.redsys.ru

**Новосибирск «Аврора»**  
ул. Объединения, 8  
Тел./ факс: +7 (383) 272-40-40  
+7 (383) 272-30-00  
E-mail: sales@a383.ru  
www.a383.ru

**Новосибирск Корпорация «Грумант»**  
ул. Кропоткина 92/3  
Тел.: +7 (383) 210-52-53  
E-mail: info@grumant.ru  
www.grumant.ru

**Оренбург «Оренсбыт»**  
ул. Хабаровская, д.53  
Тел./ факс: +7 (3532) 58-95-55  
+7 (3532) 96-63-64  
E-mail: orensbys@bk.ru  
www.safety56.ru  
купить-турникет.pф

**Пермь ИСК «Гардиан»**  
ул. 25 Октября, д.72  
Тел.: +7 (342) 260-97-03  
Факс: +7 (342) 260-97-00 (доб.116)  
E-mail: perco@grdn.ru  
www.grdn.ru

**Ростов-на-Дону «РедСис Юг»**  
ул. Мясникова, 54, оф. 503  
Тел.: +7 (863) 308-96-27  
Факс: +7 (342) 260-97-00 доб. 116  
E-mail: info.don@redsys.ru  
www.redsys.ru

**Тверь «Техноком»**  
ул. Хромова, д.23, корп.2, офис 66  
Тел./ факс: +7 (4822) 41-83-28,  
+7 (4822) 57-30-33  
E-mail: mail@tex-com.ru  
www.tex-com.ru

**Тольятти «Юнит»**  
ул. Юбилейная, д.31Е, офис 705  
Тел.: +7 (8482) 42-02-41  
Факс: +7 (8482) 70-65-46  
E-mail: perco@unitcom.ru  
www.unitcom.ru

**Томь ТМК «ПИЛОТ»**  
ул. Северная, д.32  
Тел.: +7 (3452) 46-13-65  
+7 (3452) 50-91-24  
E-mail: tmpperco@tmk-pilot.ru  
www.tmk-pilot.ru

**Уфа «СЕК-ГРУПП»**  
ул. Трамвайная, д.2, оф.102  
Тел./ факс: +7 (347) 246-65-94 (осн.)  
+7 (347) 274-18-94  
E-mail: ufa@sec-group.ru  
www.sec-group.ru

**Хабаровск «Хранитель»**  
ул. Гамарника, д.62, оф.2  
Тел.: (4212) 21-70-82,  
(4212) 24-96-56,  
(4212) 21-70-82  
E-mail: zakaz@hranitel-dv.ru  
www.hranitel-dv.ru

**Челябинск «УРАЛ-системы безопасности»**  
ул. Каслинская, д.30  
Тел./ факс: +7 (351) 729-99-77  
E-mail: service@ural-sb.ru  
www.ural-sb.ru

**Минск ИВО «Просвет»**  
ул. Кульман, д.2, оф.424  
Тел.: +375 (17) 292-35-52  
+375 (17) 292-70-52  
E-mail: prospect@securl.by  
www.securl.by

**Минск «Сфера Секьюрити»**  
ул. Машиностроителей, д.29-117  
Тел./ факс: +7 (727) 264-48-54  
+7 (727) 264-48-63  
E-mail: ronex@mail.ru, sale@ronex.kz  
www.ronex.kz

**Минск СП «Унибелус»**  
ул. Нахимова, д.10  
Тел./ факс: +375 (17) 330-15-05  
+375 (17) 330-15-30  
E-mail: sinfo@unibelus.com  
www.unibelus.com

**Алматы «Ронек секьюрити компани»**  
ул. Фурманова, д.311  
Тел.: +7 (727) 264-48-33  
+7 (727) 264-48-54  
Факс: +7 (727) 264-48-63  
E-mail: ronex@mail.ru, sale@ronex.kz  
www.ronex.kz

**Алматы ТОО «Торговый Дом INTANT»**  
ул. Муратбаева, д.61  
Тел./ факс: +7 (727) 316-49-00  
E-mail: info@intant.kz  
www.intant.kz

**Астана ТОО «АКЕА SP»**  
пр. Победы, д.79, оф.302  
Тел./ факс: +7 (7172) 52-29-74  
+7 (7172) 52-29-36  
E-mail: info@akeasp.kz  
www.akeasp.kz

**Караганда «Hi-Tec Security Systems»**  
ул. Волочаевская, д.8  
Тел./ факс: +7 (7212) 79-25-44  
+7 (7212) 78-39-59  
E-mail: service@htss.kz  
engineer@htss.kz  
www.htss.kz

**Киев ЧП «Системные коммуникации»**  
ул. Лятошинского, д.12, оф.65  
Тел./ факс: +380 44 331-82-21  
+380 44 331-81-66  
E-mail: info@systcom.com.ua  
www.systcom.com.ua

# Замок дверной врезной электромеханический PERCo-LC72.3

## Руководство по эксплуатации

www.perco.ru



## ГАРАНТИЙНЫЙ ТАЛОН



Замок врезной электромеханический PERCo-LC72.3  
Серийный номер замка

Дата выпуска \_\_\_\_\_ 201\_\_ года

Представитель СТК изготовителя

(фамилия и подпись разборчиво, печать СТК)

Дата продажи « \_\_\_\_\_ » \_\_\_\_\_ 201\_\_ года

(подпись, штамп)



Отрывной талон на гарантийный ремонт

Замок врезной электромеханический PERCo-LC72.3

Серийный номер замка

Дата выпуска \_\_\_\_\_ 201\_\_ года

Представитель СТК изготовителя

(фамилия и подпись разборчиво, печать СТК)

Дата продажи « \_\_\_\_\_ » \_\_\_\_\_ 201\_\_ года

(подпись, штамп)